

Уредба City Pumps хидрофорна с цилиндричен съд 0.3-3 м³/ч, 50-8 м, 8 м, 20 л, 24 СУ/IP 700М



Хидрофорни системи с цилиндричен разширителен съд

Технически характеристики и области на приложение

Приложение

- хидрофорните системи с цилиндричен разширителен съд се препоръчват за захранване с вода под налягане на къщи, вили и др.

Предимства

- стартира помпата при спадане на налягането в системата по-малко от зададеното¹ и спира помпата при достигана не на налягане в системата по-голямо от зададеното¹
- поддържа налягане във системата в граници определени от настройките на пресостата

Характеристики

- асинхронен двигател с постоянно действащ кондензатор, с охлаждащ вентилатор, подходящ за продължителна работа
- вградена термозащита при монофазните модели (защита на двигателя)
- IP44 защита на помпата

Монтаж

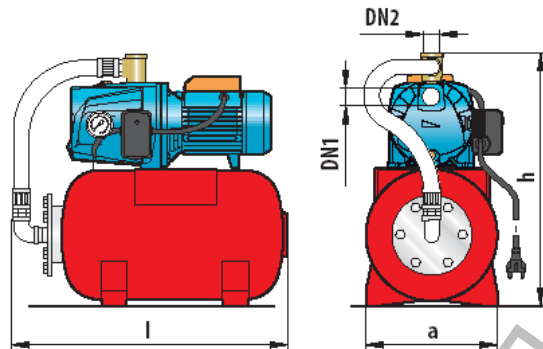
- затворени помещения и закрити пространства, или най – малкото да и се осигури защита от неблагоприятни атмосферни влияния

Пояснение



¹ - минималното и максималното ниво при което сработва пресостатът е фабрично зададено, но може да се коригира в някакви граници допълнително(зависи от самия пресостат)

Модел	Разш. съд, л	Захр. напр.	Дълб. на засм., м	Мощност		Работно налягане		Дебит		Вход	Изход
				kW	HP	min ¹	max ¹	l/min	m ³ /h		
24CY/IP500M	20	230V	8	0.37	0.50	1.4 bar	2.8 bar	32	1.92	1"	1"
24CY/IP700M	20	230V	8	0,50	0,70	1.5 bar	3.0 bar	40	2.40	1"	1"



Модел	Максимална температура на течността, °C	Максимална температура на околната среда, °C	Габарити, мм		
			l	a	h
24CY/IP500M	60	40	540	255	475
24CY/IP700M	60	40	540	255	480

Продукт: [Уредба City Pumps хидрофорна с цилиндричен съд 0.3-3 м3/ч, 50-8 м, 8 м, 20 л, 24 CY/IP 700M](#)

Категория: [Хидрофори](#)

Бранд: [City Pumps](#)

Категория бранд: [Уредба City Pumps](#)